

# 普陀区民防办公室文件

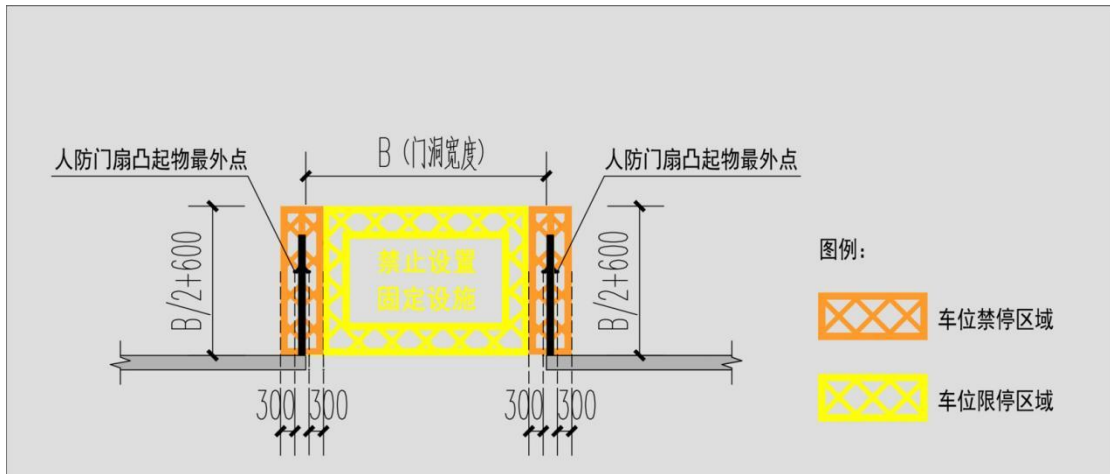
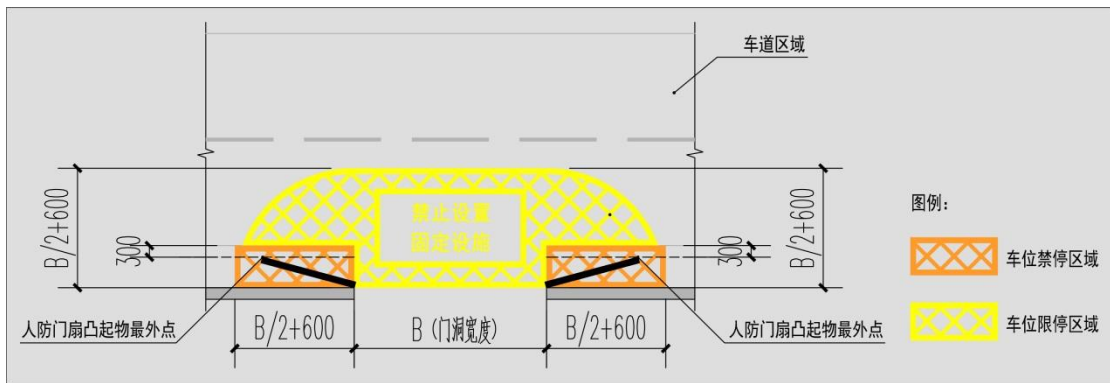
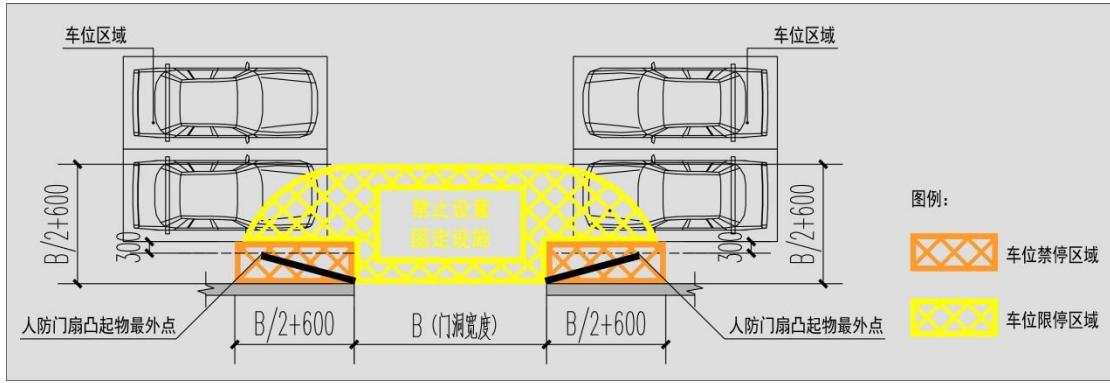
普民防办〔2022〕1号

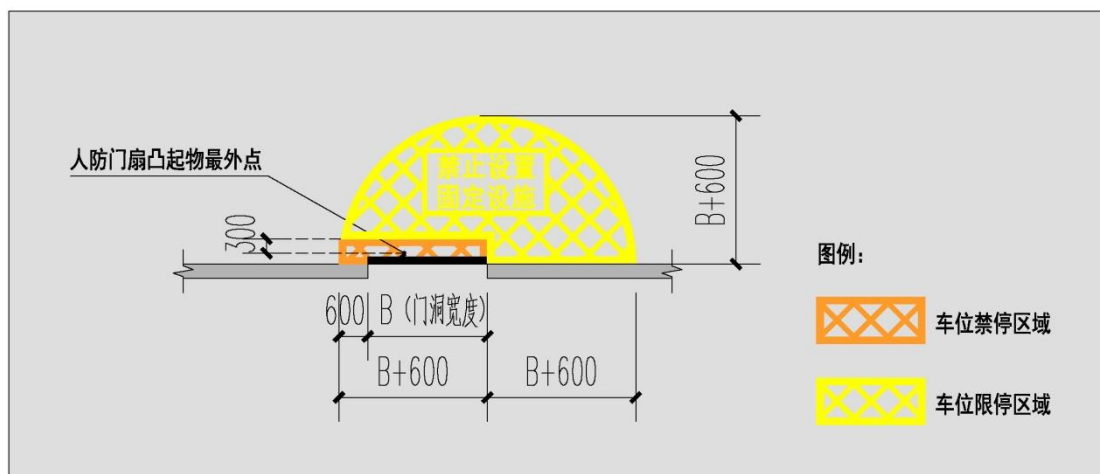
## 关于印发《普陀区民防工程禁止和限制机动车停车位设置要求》的通知

各相关单位：

为进一步贯彻“人民防空人民建，人民防空为人民”的民防工作本质，提升普陀区民防工程安全使用管理的效率，确保战时防护效能，杜绝违法行为，特制定普陀区民防工程禁止和限制机动车停车位设置要求。平时用途用作汽车库的民防工程，应依据《关于进一步加强本市民防工程停车位管理工作的通知》（沪民防〔2021〕120号），在人防门启闭范围内设置禁止和限制机动车停车位的区域。下图中橘红色为禁止停车位区域，黄色为限制停车位区域。

具体见以下附图：





普陀区民防办公室  
2022年9月13日